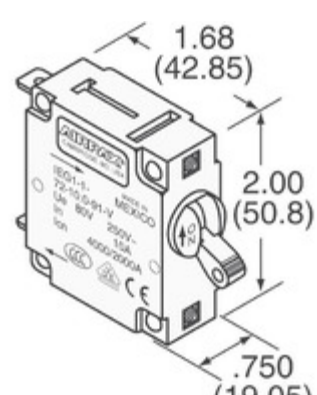


IEG1-1-65-2.00-91



Obrázky jsou pouze orientační.
Podrobné informace o produktu naleznete v části Technické údaje produktu.
Koupit IEG1-1-65-2.00-91 s důvěrou od Component-World.HK, 1 rok záruka



Part Number: [IEG1-1-65-2.00-91](#)

Výrobce: [Sensata Technologies, Airpax](#)

Popis: CIR BRKR MAG-HYDR LEVER 2A

Datový list: [IEG, IUG, JEG, CEG, LEG Series Datasheet](#)

RoHS Status: Bez olova / V souladu RoHS

Ship From: Hong Kong

Shipment Way: DHL/Fedex/TNT/UPS/EMS

[Request For Quotation](#)

PARAMETR PRODUKTU

Part Number	IEG1-1-65-2.00-91	Výrobce	Sensata Technologies, Airpax
Popis	CIR BRKR MAG-HYDR LEVER 2A	Stav volného vedení / RoHS	Bez olova / V souladu RoHS
Dostupné množství	2178 pcs	Datový list	IAG,IUG,JEG,CEG,LEG Series Datasheet
Kategorie	Ochrana obvodu	Série	IEG
Počet pólů	1	Typ montáže	Panel Mount
Úroveň citlivosti na vlhkost (MSL)	1 (Unlimited)	Výrobní standardní doba výroby	6 Weeks
Stav volného vedení / RoHS	Lead free / RoHS Compliant	Osvětlení napětí (nominální)	-
Osvětlení	-	Jmenovitá hodnota proudu	2A
Breaker Typ	Magnetic (Hydraulic Delay)	Pohon Type	Lever

Component-World.com je spolehlivý distributor elektronických součástek. Specializujeme se na všechny elektronické komponenty řady Sensata Technologies, Airpax. Máme 2178 kusů Sensata Technologies, Airpax IEG1-1-65-2.00-91 na skladě dostupných. Vyžádejte si citát z distributora součástí elektroniky na Component-World.com, náš prodejní tým vás bude kontaktovat do 24 hodin.

RFQ Email: info@Components-World.com

SOUVISEJÍCÍ PRODUKTY

	Část#: IEG1-1-72-10.0-01-V	Výrobci: Sensata Technologies, Airpax	Dotaz
	Popis: CIR BRKR MAG-HYDR LEVER 10A		
	Část#: IEG1-1-65F-2.50-90	Výrobci: Sensata Technologies, Airpax	Dotaz
	Popis: CIR BRKR MAG-HYDR 2.5A LEVER		
	Část#: IEG1-1-72-10.0-91-V	Výrobci: Sensata Technologies, Airpax	Dotaz
	Popis: CIR BRKR 10A 250VAC 80VDC		
	Část#: IEG1-1-63F-10.0-C-91-V	Výrobci: Sensata Technologies, Airpax	Dotaz
	Popis: CIR BRKR MAG-HYDR LEVER 10A		
	Část#: IEG1-1-63F-5.00-01-V	Výrobci: Sensata Technologies, Airpax	Dotaz
	Popis: CIR BRKR MAG-HYDR LEVER 5A		
	Část#: IEG1-1-63F-7.50-01-V	Výrobci: Sensata Technologies, Airpax	Dotaz
	Popis: CIR BRKR MAG-HYDR LEVER 7.5A		
	Část#: IEG1-1-69-16.0-21-V	Výrobci: Sensata Technologies, Airpax	Dotaz
	Popis: CIR BRKR MAG-HYDR LEVER 16A		
	Část#: IEG1-1-65F-20.0-C-01-V	Výrobci: Sensata Technologies, Airpax	Dotaz
	Popis: CIR BRKR MAG-HYDR		
	Část#: IEG1-1-63F-20.0-A-01-V	Výrobci: Sensata Technologies, Airpax	Dotaz
	Popis: CIR BRKR MAG-HYDR		
	Část#: IEG1-1-63F-7.50-C-91-V	Výrobci: Sensata Technologies, Airpax	Dotaz
	Popis: CIR BRKR MAG-HYDR LEVER 7.5A		
	Část#: IEG1-1-72-10.0-21-V	Výrobci: Sensata Technologies, Airpax	Dotaz
	Popis: CIR BRKR MAG-HYDR 10A LEVER		
	Část#: IEG1-1-63F-20.0-91-V	Výrobci: Sensata Technologies, Airpax	Dotaz
	Popis: CIR BRKR MAG-HYDR LEVER 20A		
	Část#: IEG1-1-63-8.00-91-V	Výrobci: Sensata Technologies, Airpax	Dotaz
	Popis: CIR BRKR MAG-HYDR		
	Část#: IEG1-1-63F-10.0-91-V	Výrobci: Sensata Technologies, Airpax	Dotaz
	Popis: CIR BRKR MAG-HYDR LEVER 10A		
	Část#: IEG1-1-65-5.00-91	Výrobci: Sensata Technologies, Airpax	Dotaz
	Popis: CIR BRKR MAG-HYDR		
	Část#: IEG1-1-72-10.0-A-01-V	Výrobci: Sensata Technologies, Airpax	Dotaz
	Popis: CIR BRKR MAG-HYDR LEVER 10A		
	Část#: IEG1-1-63F-16.0-A-01-V	Výrobci: Sensata Technologies, Airpax	Dotaz
	Popis: CIR BRKR MAG-HYDR LEVER 16A		
	Část#: IEG1-1-65F-7.50-C-01-V	Výrobci: Sensata Technologies, Airpax	Dotaz
	Popis: CIR BRKR MAG-HYDR 7.5A LEVER		
	Část#: IEG1-1-63F-5.00-91-V	Výrobci: Sensata Technologies, Airpax	Dotaz
	Popis: CIR BRKR MAG-HYDR 5A LEVER		
	Část#: IEG1-1-66-10.0-01	Výrobci: Sensata Technologies, Airpax	Dotaz
	Popis: CIR BRKR MAG-HYDR 10A LEVER		

Související klíčová slova pro IEG1-1-65-2.00-91

Sensata Technologies, Airpax IEG1-1-65-2.00-91.	IEG1-1-65-2.00-91 distributor	IEG1-1-65-2.00-91 dodavatel	IEG1-1-65-2.00-91 Cena
IEG1-1-65-2.00-91 Stáhnout datasheet.	IEG1-1-65-2.00-91 Datasheet.	IEG1-1-65-2.00-91 Stock.	koupit IEG1-1-65-2.00-91.
Sensata Technologies, Airpax IEG1-1-65-2.00-91.	Sensata Technologies/Airpax IEG1-1-65-2.00-91.		